



frenomat[®] / frenostat[®] Elektronische Bremsgeräte



Allgemeines



EG-Konformitätserklärung

Konformitätserklärung zur EMV (elektromagnetische Verträglichkeit):
im Sinne der Niederspannungsrichtlinie 2014/35/EU des Europäischen
Parlamentes und des Rates und der EMV Richtlinie 2014/30/EU.

Bremsgeräte frenostat und frenomat sind hergestellt von der Hilger
u. Kern GmbH, Industrieelektronik. Es wird bestätigt, dass die Anfor-
derungen über die elektromagnetische Verträglichkeit (EMV) nach der
o.g. Richtlinie erfüllt sind. Zur Beurteilung wurde die harmonisierte
Produktnorm DIN EN 60947-4-2 herangezogen.

Die Geräte kommen aus einer dem Qualitätssicherungssystem
DIN EN ISO 9001 orientierten Fertigung.

Die entsprechenden Messungen wurden vom TÜV-Südwest in
Mannheim bestätigt und protokolliert.

Die oben genannten Geräte sind mit einem CE-Konformitätszeichen
gekennzeichnet. Dieses CE Zeichen bezieht sich auf die Niederspan-
nungsrichtlinie 2014/35/EU.

Netzglättungsdrossel

Die Grenzwerte für Emission nach den Europanormen, schließen die
Störung von Empfangsgeräten im Umkreis von 10 Meter nicht aus.

frenostat und frenomat Elektronische Bremsgeräte unterschreiten
beim Bremsen die Grenzwerte der Norm DIN EN 61000-6-4
(leitungsggebundene Störungen) auf den Netzleitungen, wenn eine
Netzglättungsdrossel direkt an der Netzklemme eingebaut wird.

Dieses Zubehörteil ist im Produktportfolio von Hilger u. Kern,
Industrieelektronik, siehe dazu auch Seite 8.

Die Gehäuse der frenostat Bremsgeräte bestehen aus umweltfreund-
lichen, recycel-fähigen Materialien.

Nachweis über mechanische Festigkeit

Das Bremsgerät frenostat Nr. 12524100 wurde einer Typprüfung
gemäß DIN 57 Teil 2/VDE 0160 Teil 2 Abschnitt 4.2 unterzogen.

Das Bremsgerät übertrifft die Forderung nach VDE 0160 Teil 2
Abschnitt 4.2. Während eines Rütteltestes war das Gerät dauernd in
Betrieb. Es ergab sich keine Beeinflussung der Funktionssicherheit.

Funktion

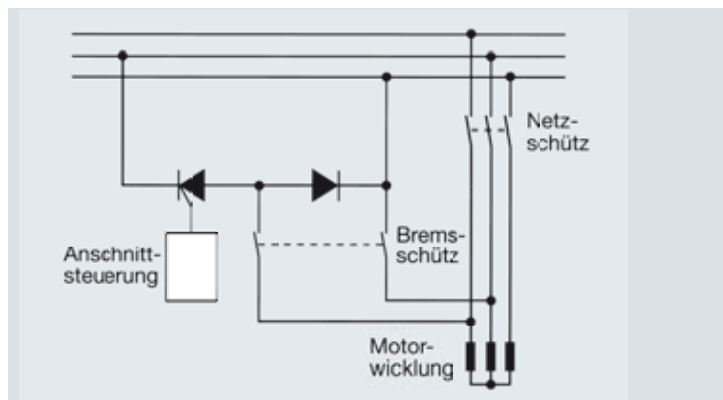
Elektronische Bremsgeräte frenomat und frenostat sind wartungs- und verschleißfrei.

- Sie bremsen Asynchronmotoren sicher, wartungs- und verschleißfrei in kürzester Zeit auf Drehzahl null
- Sie sind die ideale Lösung zum Verkürzen von langen Auslaufzeiten (Zeit- und Kostenersparnis)
- Sie sind Bauelemente, die auch nachträglich problemlos in Schaltschränke eingebaut werden können

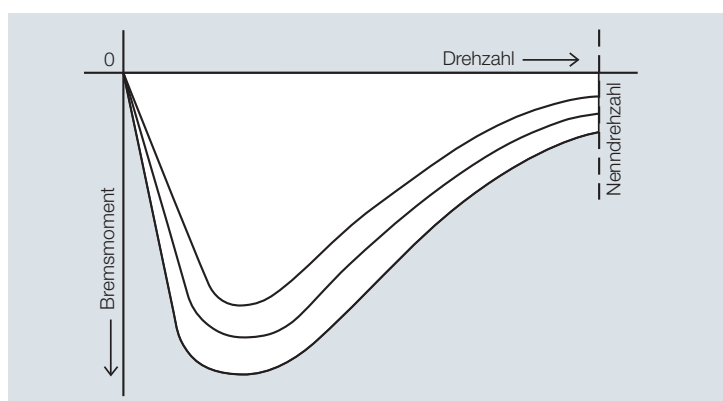
Bremsgeräte von Hilger u. Kern Industrieelektronik haben auf Grund konsequenter Umsetzung der Anforderung aus dem Markt ein breiteres Leistungsspektrum als Geräte vergleichbarer Bauart. Hierbei sind speziell folgende Gerätemerkmale zu nennen, die zu einer höheren Betriebssicherheit beitragen.

- optische Anzeige aller Betriebssituationen
- bewährte Schutzbeschaltung gegen Spannungsspitzen
- großzügige Kühlkörperdimensionierung
- hohe Betriebssicherheit – auch bei rauen Betriebs- und Umgebungsbedingungen durch Schutzlackierung
- unverlierbare Anschlussschrauben
- automatische Stillstandserfassung

Grundsaltung im Hauptstromkreis



Bremsmomentverlauf bei Asynchronmotoren in Abhängigkeit von der Drehzahl



Funktionsprinzip

Ein robuster Stromrichter erzeugt in Verbindung mit einer digitalen Steuerelektronik ein kraftvolles Bremsmoment.

Die Bremswirkung wird von einem einstellbaren Gleichstrom, der durch die Motorwicklung fließt, hervorgerufen.

Ein stehendes Magnetfeld hemmt diese in seiner Drehbewegung.

Das daraus resultierende Bremsmoment hat den abgebildeten Verlauf über der Drehzahl.

Bremsgeräte der Baureihen frenomat 2 und frenostat 2000 werden in einen Schaltschrank montiert, und sind auch jederzeit problemlos nachrüstbar.

Einsatzbeispiel Schwingsieb

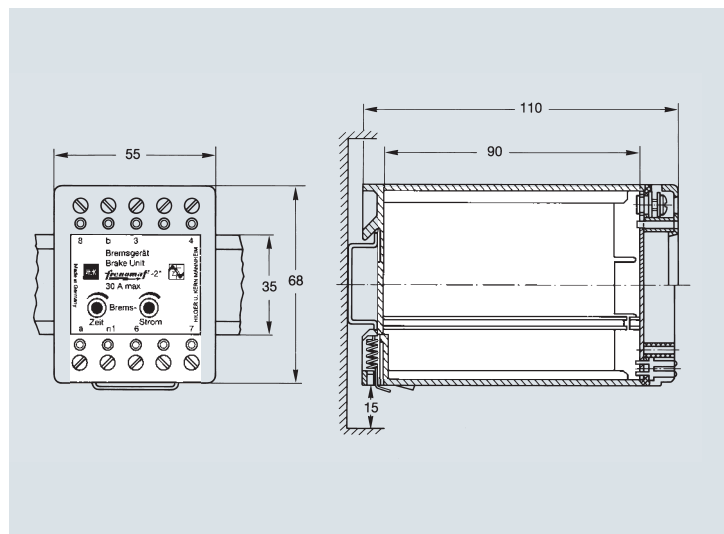
Ein elektronisches Bremsgerät frenostat 2000 bringt einen 30kW Antrieb innerhalb von wenigen Sekunden zum Stillstand. Gefährliche Resonanzschwingungen werden vermieden. Durch den Einsatz von frenostat 2000 konnten aufwendige Betonfundamente vermieden werden.



frenomat 2



Das elektronische Bremsgerät frenomat 2 bremst Drehstrommotoren bis zu einer Leistung von 3 kW schnell und sicher ab. Bremsgeräte dieser Bauart sind kompakt aufgebaut und nur 55 mm breit. Sie sind geeignet zur Schnappmontage auf einer Hutschiene. Steuer- und Leistungsteil sind in einem stabilen, bruchfesten Kunststoffgehäuse untergebracht. Bremsstrom und Bremszeit werden stufenlos manuell eingestellt. Für Antriebe mit häufig wechselnden Schwungmassen ist frenomat 2 mit einer Stillstandsüberwachung ausgerüstet. Anschlussplan siehe Seite 11



frenostat 2000



Bremsgeräte dieser Bauart werden eingesetzt, wenn Drehstrommotoren in einem Leistungsspektrum von 3 kW bis hin zu mehreren 100 kW schnell und sicher auf Drehzahl abgebremst werden sollen. Bremsgeräte frenostat 2000 werden in 4 Baugrößen geliefert.

Bremsstromerfassung

Diese Bremsgeräte regeln mit einer integrierten Bremsstromerfassung Stromstärke und Bremskraft auf den eingestellten Sollwert. Dadurch vereinfacht sich die Inbetriebnahme ohne aufwendige Messmaßnahmen. Ein Amperemeter zur Stromeinstellung ist nicht erforderlich. Die Anzeige erfolgt in 10% Schritten über ein LED Balken-Display auf der Platine.

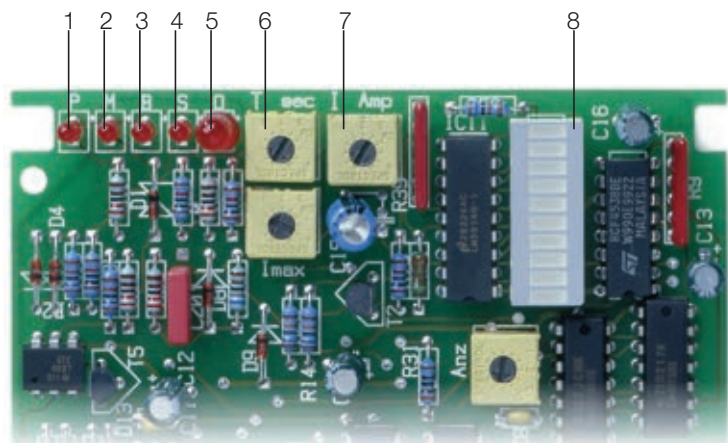
Ansteuerung

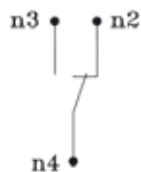
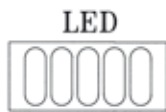
Bremsgeräte dieser Baureihe sind sowohl von einer Schützsteuerung als auch von einer SPS ansteuerbar, wenn potentialfreie Kontakte verwendet werden.

Ansteuerungen / Betriebsanzeigen

Alle wichtigen Funktionen werden optisch über LED's angezeigt.

1. P - LED Sicherungsüberwachung
2. M - LED Motor ein
3. B - LED Bremse aktiv
4. S - LED Stillstandsüberwachung durch Erfassung der Motordrehzahl
5. O - LED Überhitzungsanzeige (blinkt)
6. Potentiometer „Zeit“
7. Potentiometer „Bremsstrom“
8. Balkendisplay für Bremsstromanzeige





Bremsstromanzeige

Bremsgeräte frenostat 2000 sind mit einem Balkendisplay ausgerüstet. Dieses Display zeigt den Bremsstrom-Ist-Wert in 10% Schritten an.

Überhitzungsschutz

Zur Erhöhung der Betriebssicherheit ist in dieser Baureihe eine Temperaturerfassung integriert. Bei Überhitzung des Gerätes durch z.B. sehr häufige Bremsfolge, erfolgt die Bremsung bis zum Motorstillstand. Jedoch wird ein Wiedereinschalten des Motors verhindert. Ein potentialfreier Relaisausgang (n_3 , n_4) bleibt geschlossen. Zusätzlich erfolgt die optische Anzeige (5) durch die LED O-Überhitzung. Ist das Bremsgerät wieder auf normale Betriebstemperatur abgekühlt, wird der Relaisausgang n_3 und n_4 wieder geöffnet. Die LED-Anzeige O erlischt.

Stillstandserfassung

Eine integrierte Stillstandserfassung verändert die Eingriffszeit des Bremsgerätes in Abhängigkeit zur veränderlichen Schwungmasse des Gesamtantriebs. Eine manuelle Zeiteinstellung entfällt. Die optische Anzeige (4) erfolgt über die LED S – Stillstandsüberwachung.

Der Anschluss dieser Überwachung erfolgt über eine Messleitung ($0,75 \text{ mm}^2$) an Klemme n_1 . Die Messung wird mit einem Hilfskontakt vom Bremsschutz geschaltet. Bei Verwendung von Leitungsquerschnitten $>1,5 \text{ mm}^2$ muss zum Schutz der Messleitung eine 2 A Sicherung vorgesehen werden.

Verriegelungskontakt

Bremsgeräte frenostat 2000 verfügen über einen potentialfreien Wechslerkontakt. Der Öffner-Kontakt $n_4 - n_2$ öffnet nach dem Motorstart und lässt so einen Neustart des Motors nur nach abgeschlossener Bremsung zu.

Der Verriegelungskontakt kann folgende Funktionen erfüllen:

- Überhitzungsschutz, siehe vorherige Beschreibung
- Verriegelung einer sofortigen Wiedereinschaltung nach dem AUS - Befehl ohne Bremsen, siehe Schaltungsbeispiel.
- Bereitschaftmeldung: Ein Wiedereinschalten der Maschine wird erst von einer SPS freigegeben, wenn der Kontakt in Ruhestellung ist.
- Haubenverriegelung: Eine Schutzhaube kann erst geöffnet werden, wenn der Antrieb stillsteht.
- Stillstandsmeldung.
- Öffnen einer mechanischen Bremse.

$$I_B = 3 \times I_M$$



Auslegung

Zur Auslegung des erforderlichen Bremsstromes (I_B) ist die Kenntnis des Motorstroms erforderlich.

Der Bremsstrom sollte über dem 3fachen Motornennstrom liegen. Bei einer Bestellung sind nur die Höhe des Bremsstromes und die der Netzspannung anzugeben.

I_B = erforderlicher Bremsstrom in Ampere

I_M = Motornennstrom in Ampere

Auswahl Sicherungen Bremsgeräte

Die beiden Sicherungen des Bremsgerätes dienen u.a. zum Schutz des Motors gegen Überlastung. Deshalb sind die Sicherungen dem Motornennstrom anzupassen.

Nennstrom der Sicherung = ca. 150% des Motornennstromes.

Sicherung F4 siehe Grundschtaltung.

Auswahl Bremsschütz

Bremsschützgröße = Motorschütz

Das Ein- und Ausschalten des Schützes erfolgt ohne Strombelastung der Hauptkontakte.

Dimensionierung Anschlusskabel

Die Anschlusskabel an den Klemmen 8, a und b werden im Leistungsquerschnitt gleich groß dimensioniert wie die der Motor-Anschlusskabel. Das Kabel an der Klemme n1 ist ein Messkabel (<1A); ein Querschnitt von 0,75 mm² ist ausreichend.

Netzglättungsdrossel

Bremsgeräte frenostat 2000 sind Stromrichtergeräte, die mit einer Phasenanschnittsteuerung direkt am Netz schalten.

Eine geeignete Entstörung sowie die Erhöhung der Störfestigkeit sind gemäß dem EMV - Erlass der EG Nr. 89/336 in Schaltanlagen vorzunehmen.

Hierbei sollen sowohl die Störempfindlichkeit als auch die Störung benachbarter empfindlicher Geräte wie SPS, Frequenzumformer oder anderer Mikroprozessorsteuerungen, die am gleichen Netz angeschlossen sind, verhindert werden. Deshalb ist der Einsatz einer Netzglättungsdrossel erforderlich. Sie vermeidet Netzrückwirkungen und schützt das Gerät vor Resonanz-Spannungsspitzen.

Die Netzglättungsdrossel ist an der Netzklemme 8 des Bremsgerätes anzuschließen. In den Bremsgeräten frenostat 2000 der Baugröße 2 ist die Netzglättungsdrossel bereits eingebaut.

Technische Daten : Netzglättungsdrossel für frenostat, frenomat Bremsgeräte

Bremsstrom (A)	Drosseltyp	Außenmaße mm H x B x T	Bohrmaße mm H1 x B1	Bohrloch mm Durchm. 4 Stück je	Gewicht Kg	Bestell- nummer
Max.	.. kVA					
60	KS 0,075	60 x 75 x 116	46 x 55	4,0	1,3	60000042
100,150 + 200	die Drossel ist serienmäßig im Gerät eingebaut					
300 - 500	KS 1,0	155 x 151 x 230	105 x 122	6,0	12,0	60000045
750	KD 3,0	220 x 165 x 300	135 x 123	6,0	25,0	60000061
1500	KD 4,0	260 x 220 x 380	130 x 170	6,0	33,0	60000062

Technische Daten

Maximaler Bremsstrom

frenomat 2	30 A
frenostat 2000 Baugröße 1	36, 60 A
frenostat 2000 Baugröße 2	100, 150, 200 A
frenostat 2000 Baugröße 3	300, 400, 500 A
frenostat 2000 Baugröße 4	750, 1000, 1500 A

Eingangsbremsspannung + 10%/- 15% mit 50 bis 60 Hz

230 V bis 500 V
höher als 500 V auf Anfrage

Ausgangsbremsspannung

Netzspannung AC	Bremsspannung DC
230 V	80 V
400 V	160 V
500 V	190 V
660 V	270 V

Umgebungstemperatur:

-25 °C bis +45°C bei Nennleistung.
Bei Temperaturen zwischen + 45°C und + 60°C
ist eine Bremsstromreduzierung von 1,5% pro °C erforderlich.

Kontaktbelastung

250 V / 5 A (an Klemme 3 und 4)

Bremszeit

0 bis 12 Sekunden, die Bremszeit stellt sich bei Anschluss einer Stillstandserfassung an Klemme n₁ automatisch ein.

Einschaltdauer:

20% bezogen auf 1 min. (12 Sek./Min.).
Ist eine längere Einschaltdauer erforderlich, bitte anfragen.

Sicherung extern:

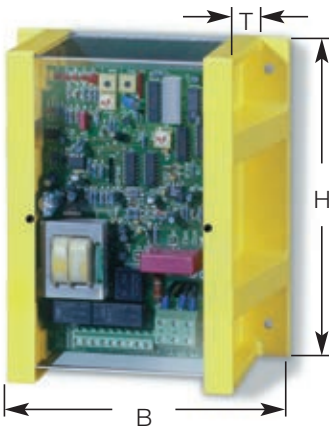
frenomat 2 max. 16 A.
frenostat 2000 ca. 150% vom Motor-Nennstrom.

Abmessungen



Bremsgerät frenomat 2

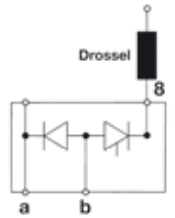
Bremsstrom 30 A
 Höhe X Breite X Tiefe
 68 X 55 X 110 mm
 geeignet für Montage auf Hutschiene
 Gewicht 0,5 kg



Bremsgerät frenostat 2000

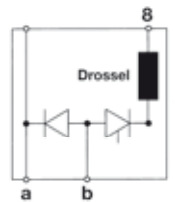
Baugröße 1

Bremsstrom 36 A und 60 A
 Höhe x Breite x Tiefe
 185 x 158 x 110 mm
 Bohrmaß 145 x 137 - Ø 5.5 mm
 Gewicht: 1,1 kg
 Netzglättungsdrossel für Montage außerhalb des Gerätes optional



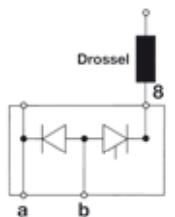
Baugröße 2

Bremsstrom 100 A; 150 A; 200 A
 Höhe x Breite x Tiefe
 270 x 145 x 163 mm
 Bohrmaß 130 x 215 - Ø 6,5 mm
 Gewicht: 7,5 kg
 Netzglättungsdrossel im Gerät eingebaut



Baugröße 3

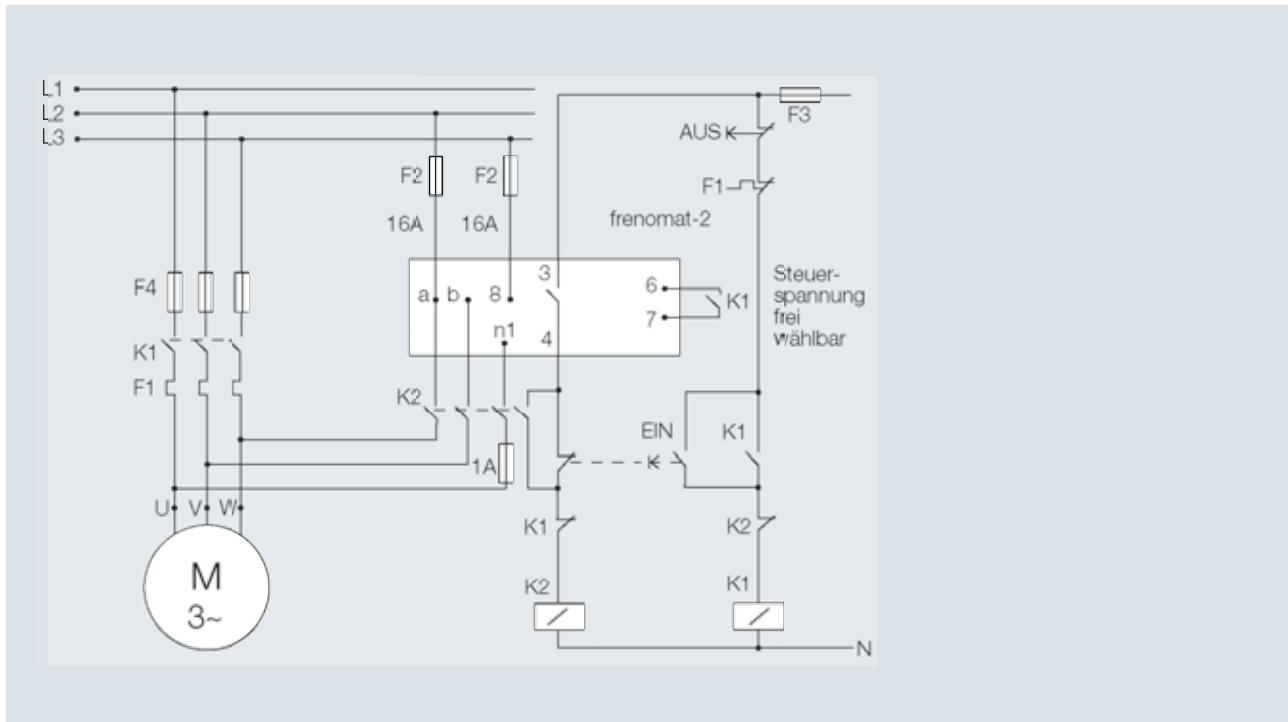
Bremsstrom 300 A; 400A; 500 A
 Höhe x Breite x Tiefe
 270 x 145 x 180 mm
 Bohrmaß 130 x 215 - Ø 6,5 mm
 Gewicht: 6,5 kg
 Netzglättungsdrossel separat außerhalb des Gerätes



Schaltungsbeispiele

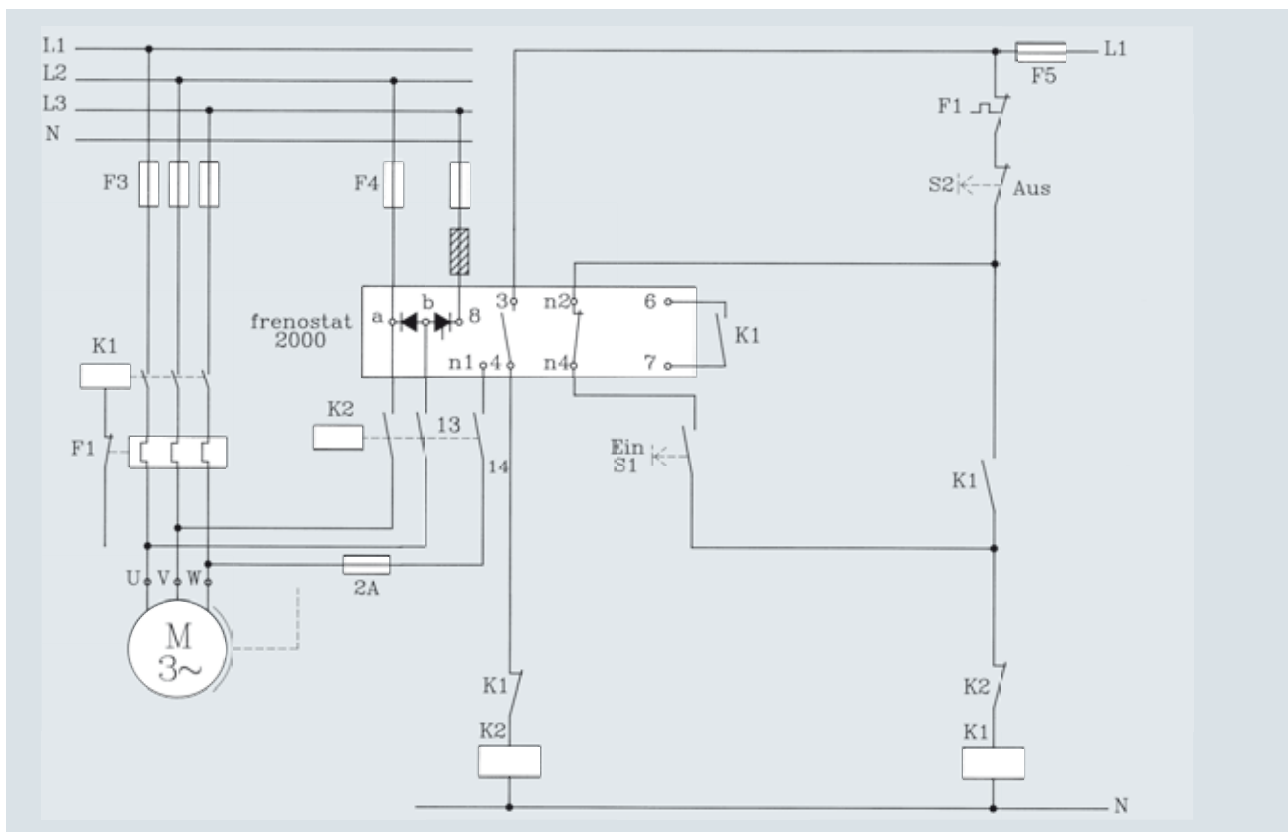
frenomat 2

Grundschtung



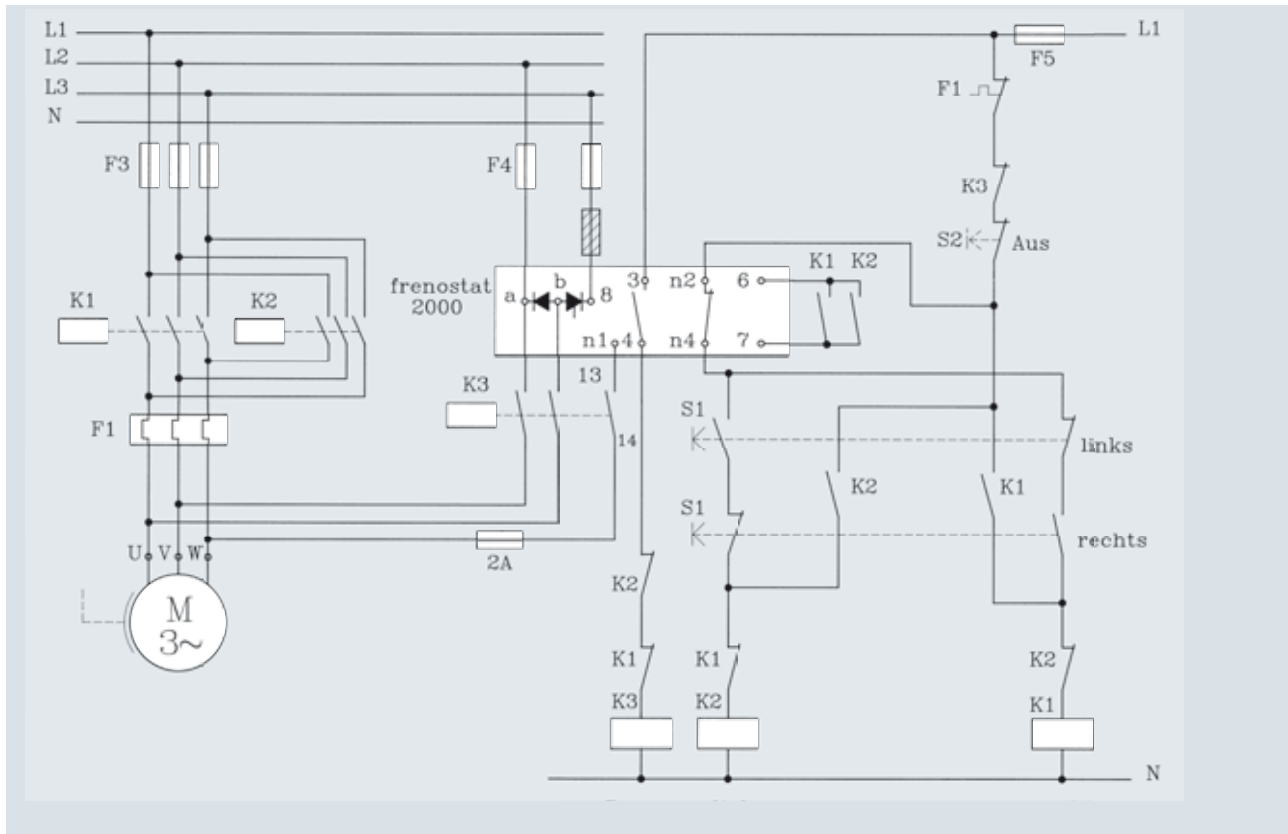
frenostat 2000

Schaltplan 1: Grundschtung



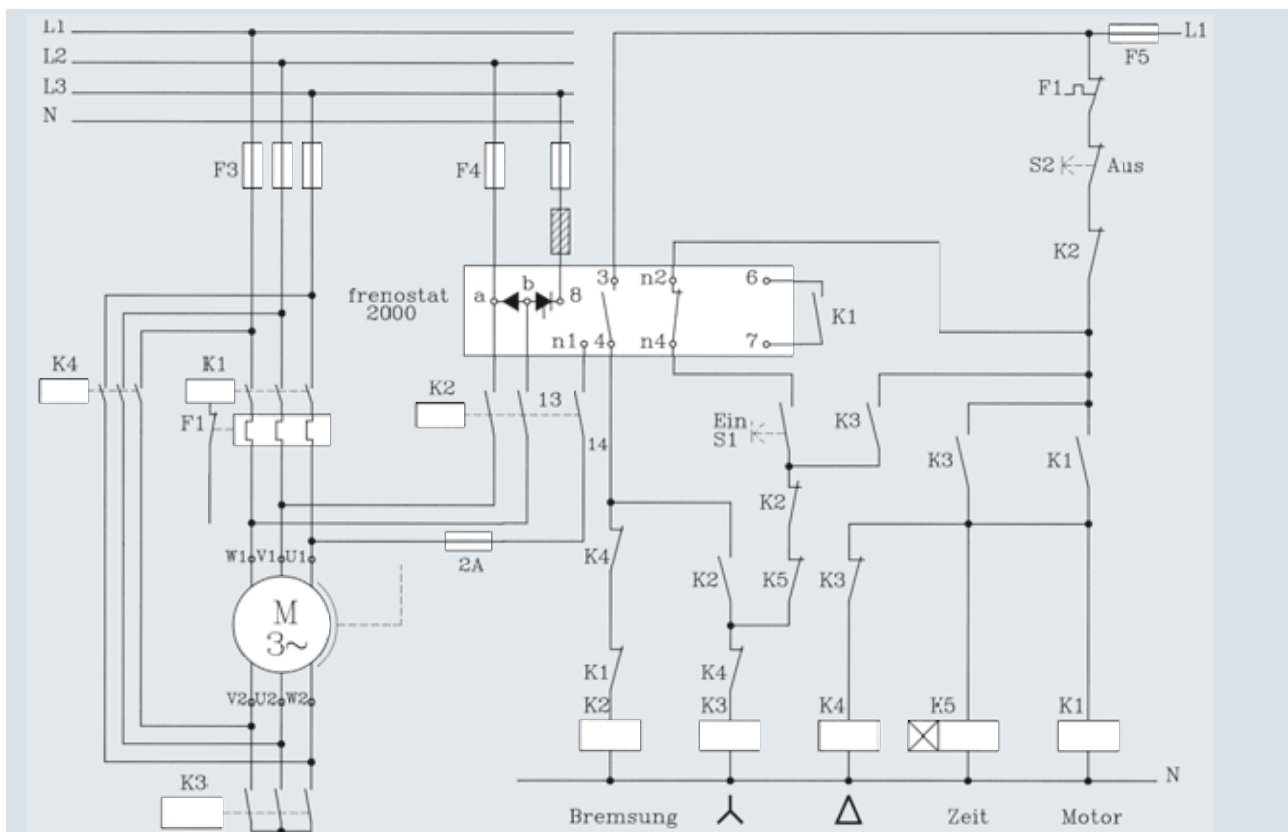
Schaltplan 2

Motorsteuerung für Wendebetriebe



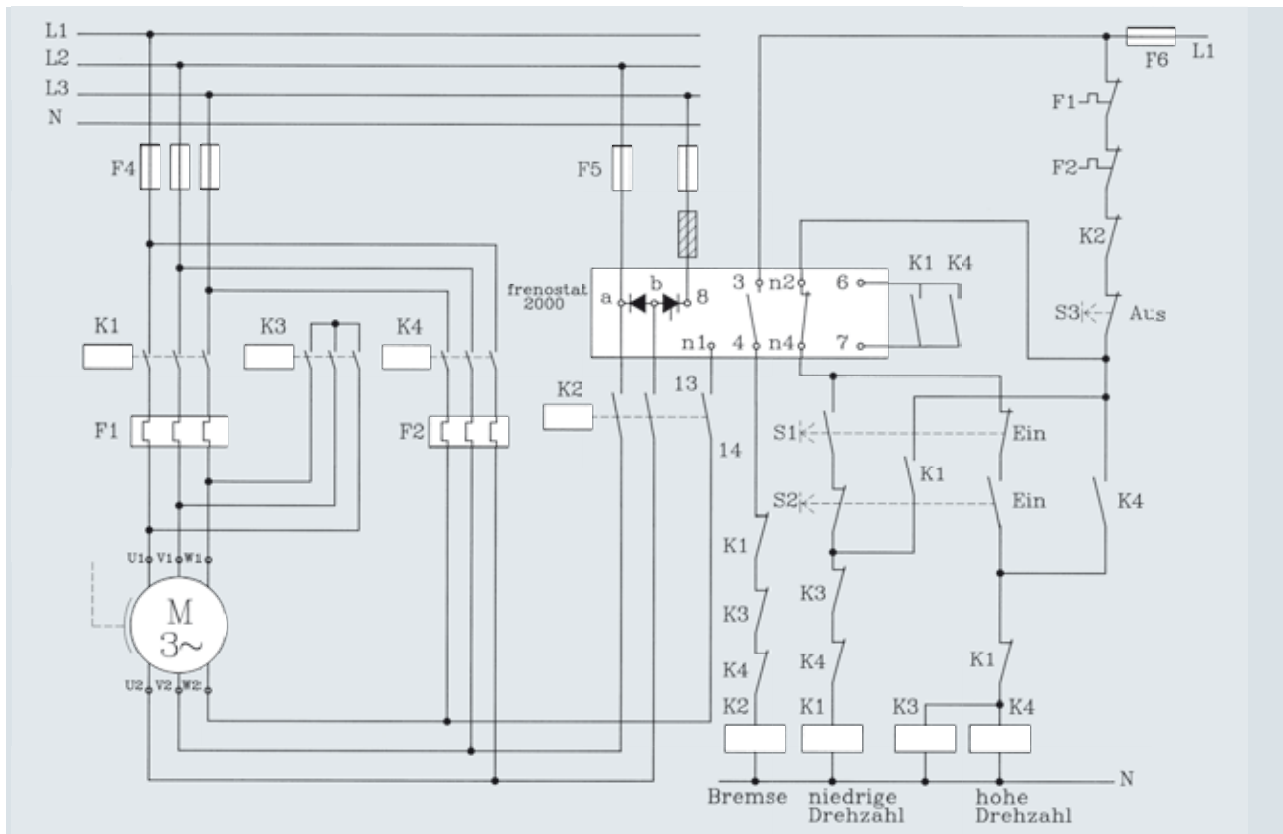
Schaltplan 3

Motorsteuerung für Stern-Dreieck-Anlauf Bremsung in Sternschaltung (2 Motorwicklungen in Reihenschaltung)



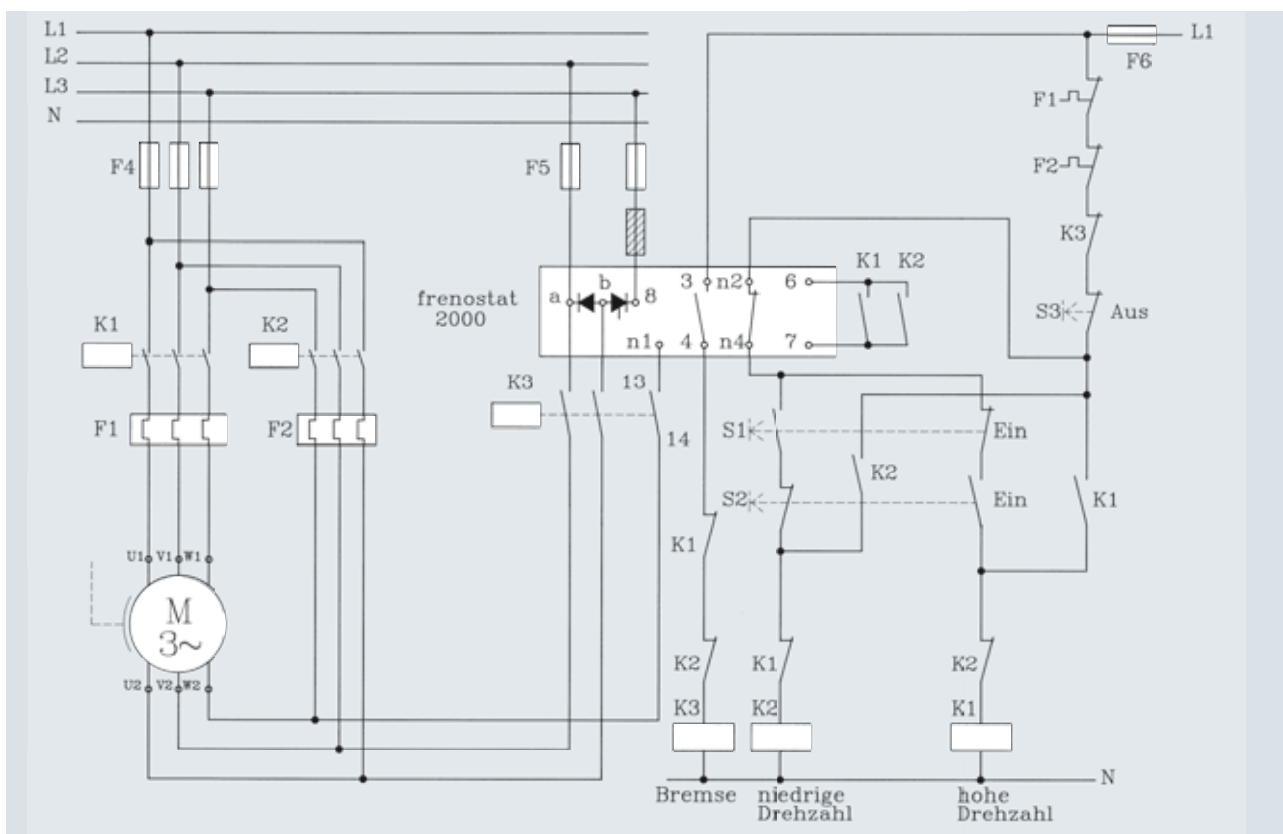
Schaltplan 4

Motorsteuerung für Polumschaltung (Dahlander) Bremsung auf die Motorwicklung der hohen Drehzahl



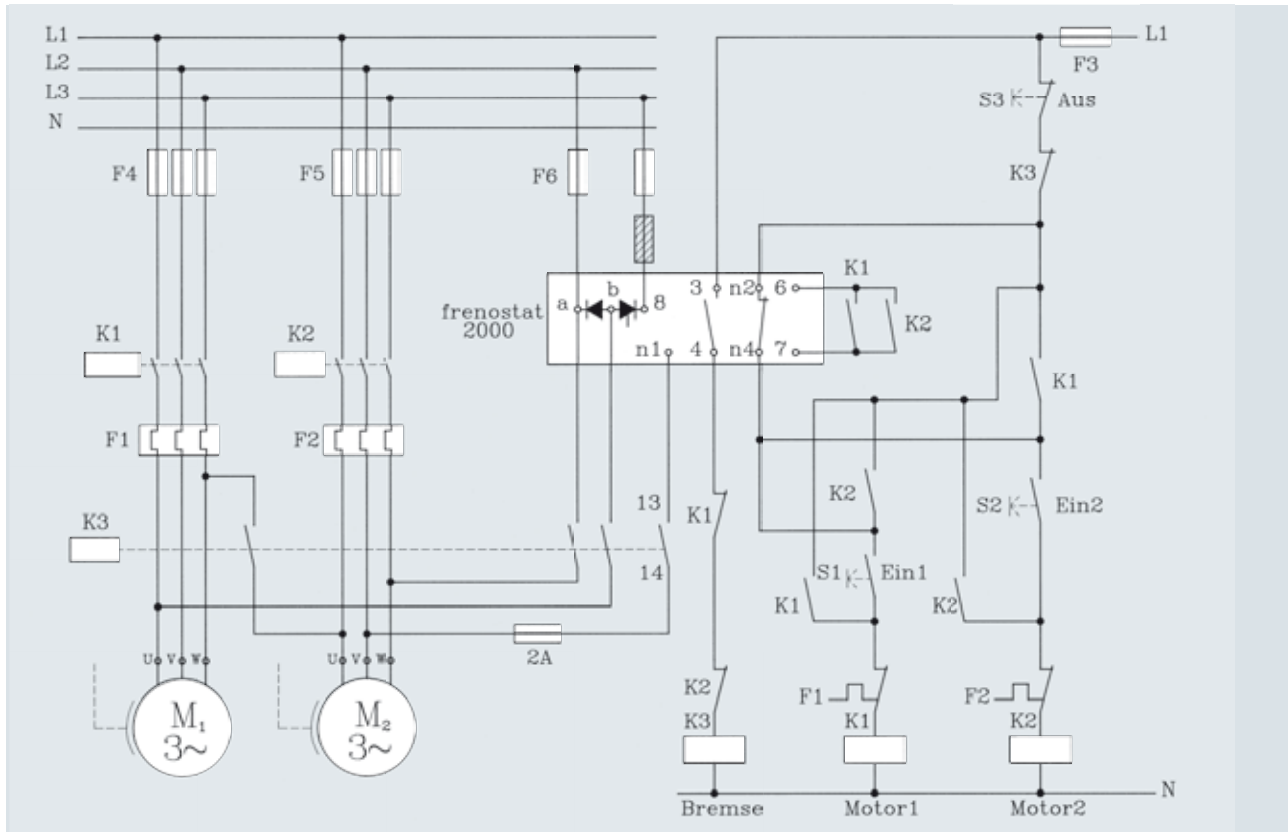
Schaltplan 5

Motorsteuerung für Polumschaltung, Bremsung auf die Motorwicklung der hohen Drehzahl



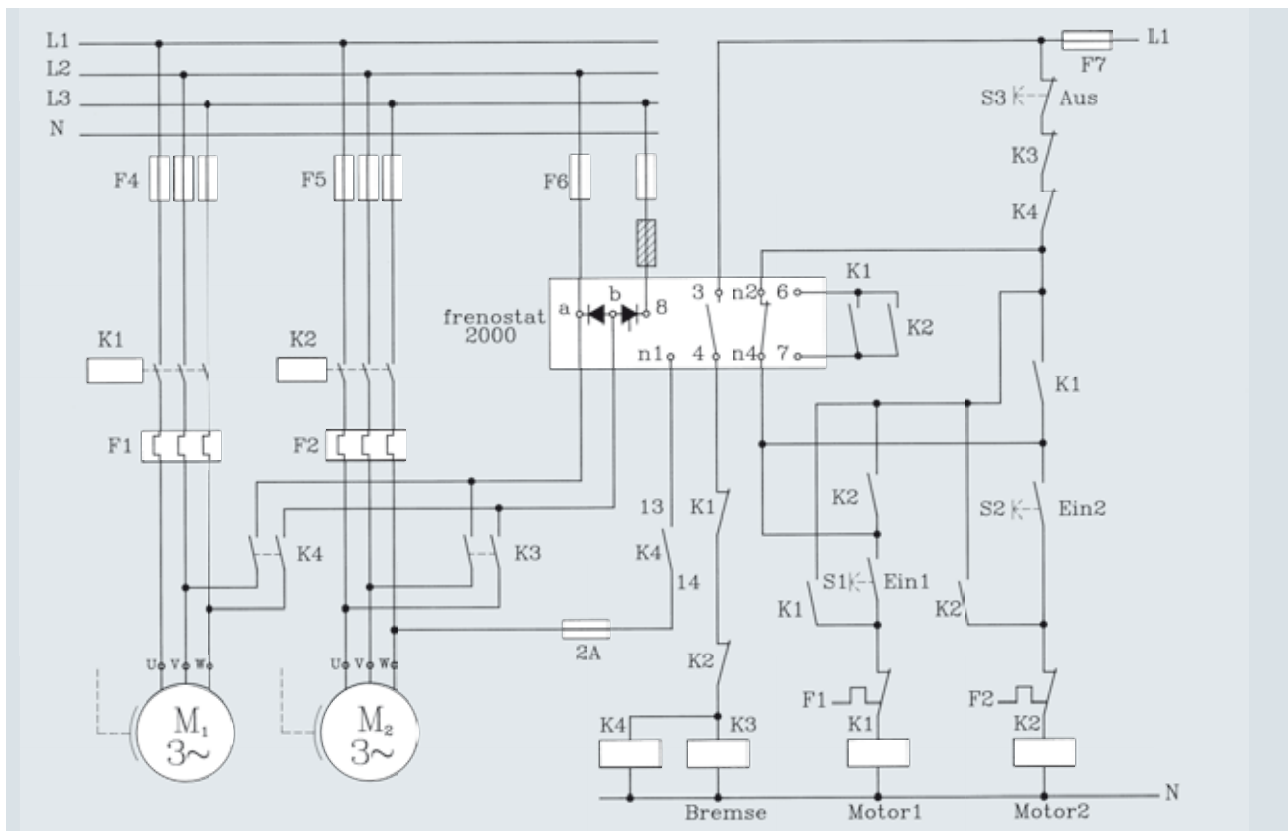
Schaltplan 6

2 Motorensteuerung Bremsung in Reihenschaltung für Motoren > 2 kW



Schaltplan 7

2 Motorensteuerung Bremsung in Parallelschaltung für Motoren < 2 kW



Inbetriebnahme frenostat 2000

Achtung

- Elektronikplatinen sind netzspannungsführend.
- Kühlkörper erden.
- Lange Zuleitung vermeiden.
- Ohmmeter oder Vielfachinstrumente verwenden.
Keine Prüflingel oder -lampe.

Einschalten ohne Bremsstrom

Sicherung vom Motor entfernen.

Potentiometer „T“ –Zeit– auf max. (Rechtsanschlag) stellen. Potentiometer „I“ –Strom– auf min. (Linksanschlag) stellen.

Test Verriegelung

Motorschütz K 1	ein	aus
Bremsschütz K 2	aus	K 1 nicht einschaltbar verriegelt ein
Verriegelung prüfen:	K 2 von Hand ein K 1 fällt ab	K 1 von Hand ein K 2 fällt ab

Bremsstrom einstellen

Motorsicherung einschalten und Potentiometer „T“ –Zeit– auf Position 1/4 stellen. Bei betriebswarmem Motor Potentiometer „I“ –Strom– während der Bremsung langsam nach rechts drehen und dabei den Stromwert auf dem LED-Balkendisplay beobachten. 100%-Anzeige ist Geräte-Nennstrom.

Während des Bremsvorgangs leuchten die LED's „B“ –Bremse– und „S“ –Stillstand–.

LED „B“ zeigt hierbei die Funktion des Ausgangsrelais an Klemme 3 und 4 und LED „S“ die Funktion der Stillstandsüberwachung an.

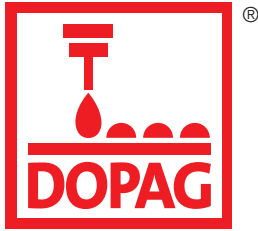
Nach Beendigung des Bremsvorganges erlischt LED „S“. Die am Potentiometer „T“ –Zeit– eingestellte Bremszeit addiert sich automatisch. Diese kann zum Nachbremsen von bis zu 20 Sekunden manuell eingestellt werden.

Die LED „O“ –Überhitzung– blinkt, wenn die Kühlkörper des Bremsgerätes wegen zu häufiger Bremsung zu heiß geworden sind.

Solange die LED blinkt, ist ein Wiedereinschalten des Motors nicht möglich.

Bremsgerät frenomat 2 besitzt keinen Überhitzungsschutz und keine Betriebsanzeigen.

Hilger u. Kern / Dopag Gruppe



Hilger u. Kern GmbH
Industrietechnik

Käfertaler Straße 253
68167 Mannheim
Deutschland

☎ +49 621 3705-0
☎ +49 621 3705-200

info@hilger-kern.de
www.hilger-kern.com

Antriebstechnik

☎ +49 621 3705-351
☎ +49 621 3705-403
antriebstechnik@hilger-kern.de

Dosiertechnik

☎ +49 621 3705-263
☎ +49 621 3705-271
dosiertechnik@hilger-kern.de

Industrieelektronik

☎ +49 621 3705-294
☎ +49 621 3705-402
industrieelektronik@hilger-kern.de

Schwingungstechnik

☎ +49 621 3705-249
☎ +49 621 3705-402
schwingungstechnik@hilger-kern.de

Spritztechnik

☎ +49 621 3705-293
☎ +49 621 3705-271
spritztechnik@hilger-kern.de

DOPAG Dosiertechnik
und Pneumatik AG

Langackerstrasse 25
6330 Cham
Schweiz

☎ +41 41 7855-757
☎ +41 41 7855-700

info@dopag.ch
www.dopag.com

Die Hilger u. Kern / Dopag Gruppe gehört mit über 300 Mitarbeitern,

7 Auslandsgesellschaften und 24 Distributoren zu den weltgrößten

Herstellern von Dosier- und Mischanlagen aller gängigen Verfahrens-

konzepte für mehrkomponentige Polymere und 1K-Medien wie Fette,

Öle und Klebstoffe.

Die Gruppe entwickelt und baut seit über 30 Jahren Maschinen, Anlagen

sowie Einzelgeräte, die auf den individuellen Bedarf der Anwender

zugeschnitten sind.

Innerhalb dieser Gruppe ist Hilger u. Kern Industrietechnik, Mannheim,

mit seinen weiteren Produktsegmenten Antriebstechnik, Industrieelektronik,

Schwingungstechnik und Spritztechnik, eines der führenden Unternehmen

für technisch hochwertige und innovative Investitionsgüter in Deutschland.