

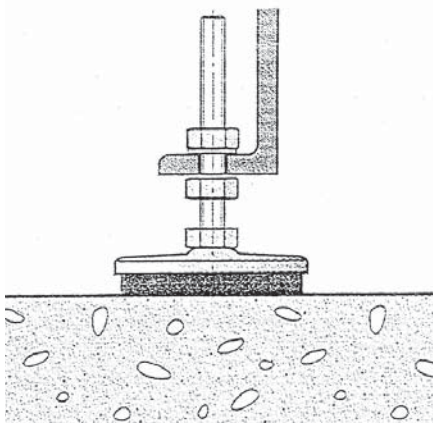
# Maschinenschuhe 2100/4100 AM-Serie

## Produktbeschreibungen

Die Maschinenschuhe der 2100/4100 AM-Serie sind ideal für den Gebrauch in der Lebensmittel- und chemischen Verarbeitung, wie auch in anderen Anwendungsgebieten, in denen die Isolation von Schwingungen und die Nivellierung ein Anliegen ist. Edelstahl-Maschinenschuhe haben keine verborgenen Taschen, in denen sich Schmutz und Feuchtigkeit sammeln kann. Das macht sie ideal für Anwendungen, bei denen die Ausrüstung ständig gereinigt wird oder Korrosion ein Problem sein könnte. Alle Modelle sind auch in verzinktem Stahl für Umgebungen erhältlich, in denen Korrosion keine Rolle spielt, jedoch ein hoher Standard der Isolation von Schwingungen notwendig ist.



Montagebeispiel  
2100/4100 AM-Serie



### Anwendungen

- Montageausrüstungen
- Chemische Produktionsmaschinen
- Förderbänder
- Verpackungsmaschinen für Lebensmittel und Getränke
- Medizinische Produktionsausrüstungen

### Vorteile

- Korrosionsbeständig
- Schwenkbar bis zu 7° für zusätzliche Flexibilität
- Erhältlich in vielen Variationen für jeden Einsatz
- Hochqualitative Materialien; Nichtmagnetischer 304 Edelstahl
- Gelenkbolzen für schräge Böden
- Belastung bis 2.000 kg



**Hilger u. Kern GmbH**

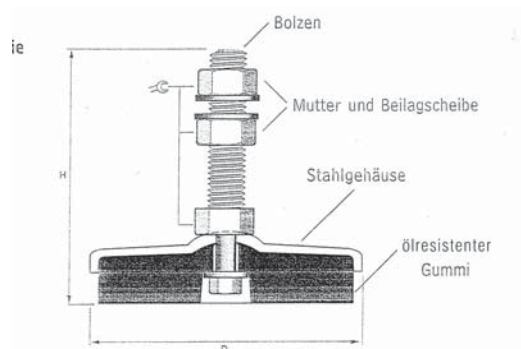
Hilger u. Kern GmbH · Käfertaler Str. 253 · 68167 Mannheim · DEUTSCHLAND  
Tel. +49 621 3705-249 · Fax +49 621 3705-402 · info@hilger-kern.de · www.hilger-kern.com

## 2100/4100 AM-Serie

Standard:

Die 2100/4100 AM-Serie wird mit Mutter und Beilagscheibe geliefert.

Maßzeichnung  
2100/4100 AM-Serie



Modell	Belastung daN [kg]	Höhe, H [mm]	Ø, D [mm]	Gewinde [mm]	Art.-Nr. rostfrei	Art.-Nr. verzinkt	
2100	50-150	125	68	M 10 x 1,50 x 100	17	10521	10525
2100	50-150	146	68	M 12 x 1,75 x 120	19	10523	10553
2100	50-150	148	68	M 16 x 2,00 x 120	24	10545	10555
2100	50-150	151	68	M 20 x 2,50 x 120	30	10547	10557
2200	100-250	125	68	M 10 x 1,50 x 100	17	10522	10526
2200	100-250	146	68	M 12 x 1,75 x 120	19	10524	10554
2200	100-250	148	68	M 16 x 2,00 x 120	24	10546	10556
2200	100-250	151	68	M 20 x 2,50 x 120	30	10548	10558
3100	50-500	158	98	M 12 x 1,75 x 120	19	10531	10535
3100	50-500	158	98	M 16 x 2,00 x 120	24	10533	10538
3100	50-500	158	98	M 20 x 2,50 x 120	30	10565	10575
3100	50-500	191	98	M 24 x 3,00 x 150	36	10567	10577
3200	450-1.000	158	98	M 12 x 1,75 x 120	19	10532	10536
3200	450-1.000	158	98	M 16 x 2,00 x 120	24	10534	10539
3200	450-1.000	158	98	M 20 x 2,50 x 120	30	10566	10576
3200	450-1.000	191	98	M 24 x 3,00 x 150	36	10568	10578
4100	900-1.500	169	140	M 12 x 1,75 x 120	19	10620	10640
4100	900-1.500	169	140	M 16 x 2,00 x 120	24	10621	10641
4100	900-1.500	169	140	M 20 x 2,50 x 120	30	10622	10642
4100	900-1.500	202	140	M 24 x 3,00 x 150	36	10623	10643
4200	1.400-2.000	169	140	M 12 x 1,75 x 120	19	10630	10650
4200	1.400-2.000	169	140	M 16 x 2,00 x 120	24	10631	10651
4200	1.400-2.000	169	140	M 20 x 2,50 x 120	30	10632	10652
4200	1.400-2.000	202	140	M 24 x 3,00 x 150	36	10633	10653



# Hilger u. Kern GmbH

Hilger u. Kern GmbH · Käfertaler Str. 253 · 68167 Mannheim · DEUTSCHLAND  
Tel. +49 621 3705-249 · Fax +49 621 3705-402 · info@hilger-kern.de · www.hilger-kern.com